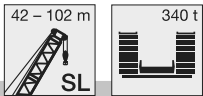




# Crawler Crane

# LR 11350

## Technical Data





 m	42 m	48 m	54 m	60 m	66 m	72 m	78 m	84 m	90 m	96 m	102 m	 m
8	891	915	861	820								8
9	853	848	836	795	758	714						9
10	775	765	759	749	728	691	645	607	553			10
11	700	701	692	683	673	643	616	590	546	506	465	11
12	648	637	638	630	611	586	563	540	519	498	457	12
14	550	547	543	536	514	494	478	460	444	427	412	14
16	475	473	465	458	440	426	413	399	386	372	359	16
18	409	412	409	398	384	372	362	350	339	327	317	18
20	363	358	359	351	338	328	320	311	301	291	282	20
22	319	319	314	312	301	293	286	278	270	261	252	22
24	285	281	282	278	271	263	258	250	243	235	228	24
26	251	253	250	250	245	238	233	227	220	213	206	26
28	227	227	225	223	222	217	213	206	201	194	187	28
30	205	203	204	199	200	198	194	189	183	177	171	30
32	186	186	184	182	177	181	178	173	168	162	157	32
34	171	170	168	166	164	162	164	159	155	149	144	34
36	156	155	155	150	151	148	149	147	143	137	132	36
38	144	144	142	139	138	137	136	136	132	126	122	38
40		133	131	129	126	126	126	123	122	117	112	40
44		115	113	110	109	106	108	107	104	100	96	44
48			98	96	92	93	92	91	90	86	82	48
52				84	81	79	81	78	77	74	71	52
56					71	70	69	68	66	63	61	56
60						61	61	58	57	54	51	60
64						53	53	51	48,5	46	43,5	64
68							46	43,5	42	38	36,5	68
72								37,5	35,5	32,5	28,7	72
76									30,5	26,9	23,1	76
80									25,8	22		80

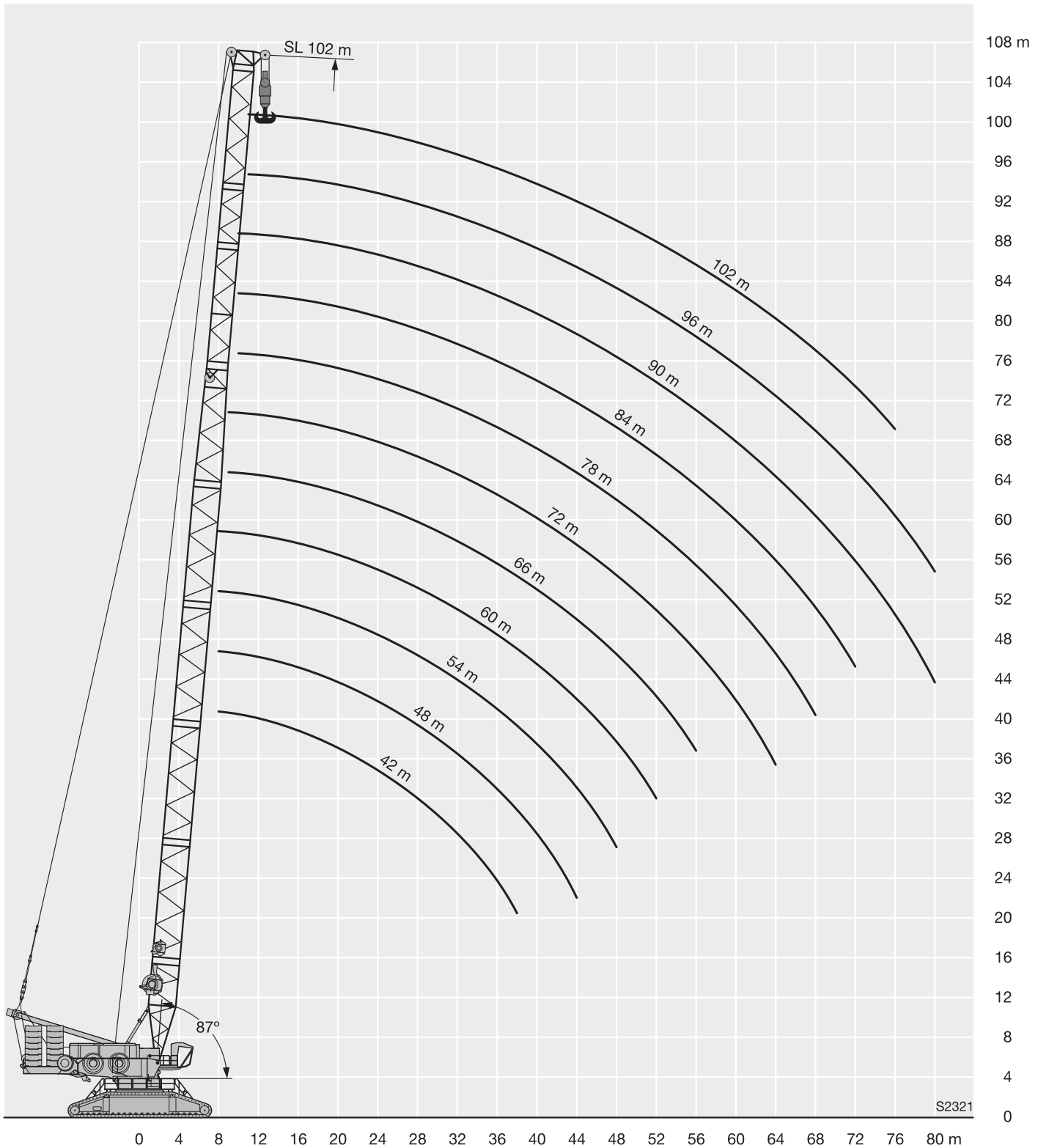
# Hubhöhen

## Lifting heights

Hauteurs de levage • Altezze di sollevamento

Alturas de elevación • Высота подъема

**SL**

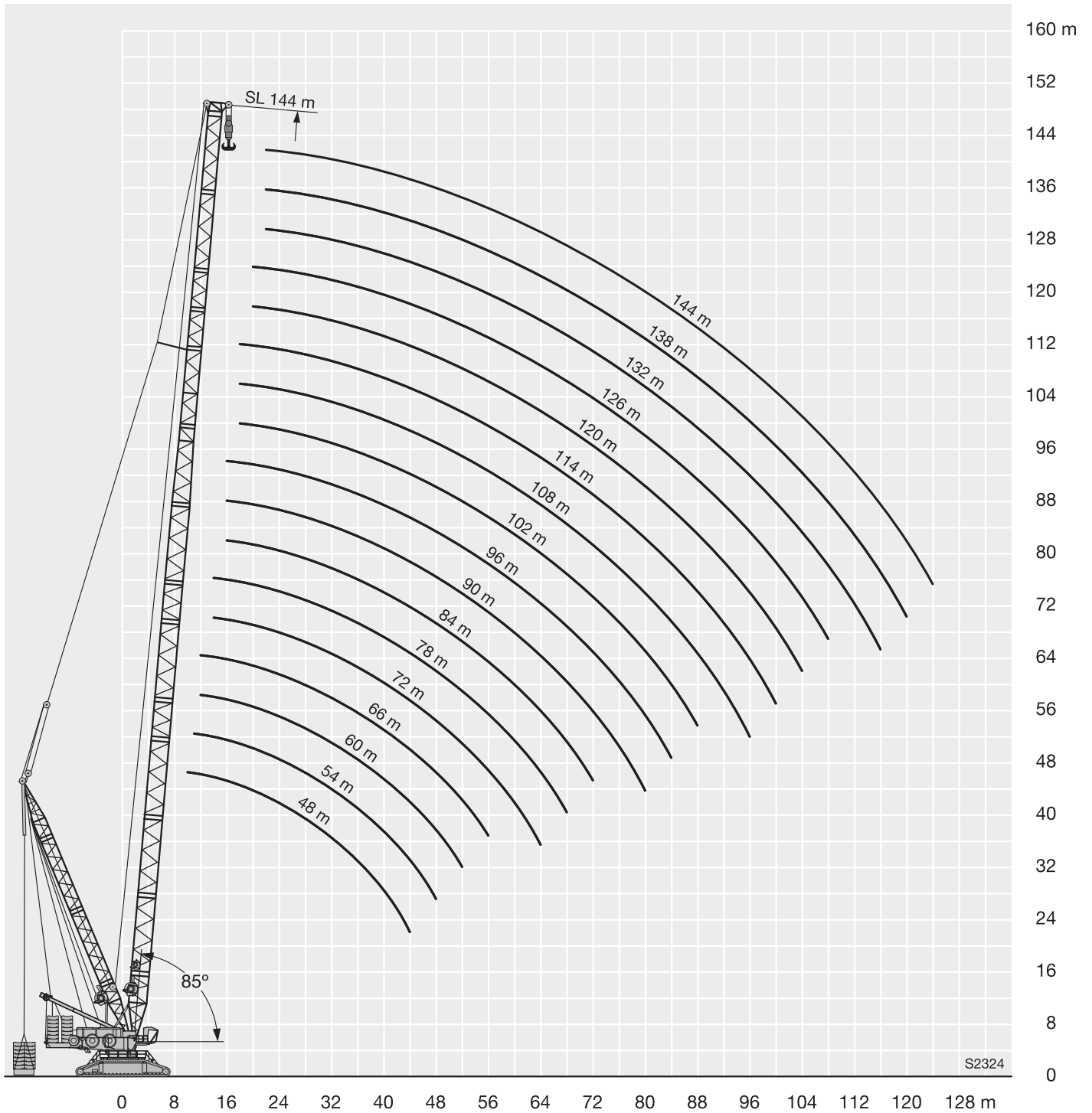


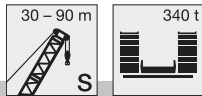




m		SL 48 - 144																
		48	54	60	66	72	78	84	90	96	102	108	114	120	126	132	138	144
10	-	873																
	B	890																
	B2 BW	890 890																
11	-	796	790															
	B	894	887															
	B2 BW	894 894	887 888															
12	-	733	724	712														
	B	899	891	882	872													
	B2 BW	899 899	892 892	882 884	877 880													
14	-	627	623	597	574	553	534											
	B	898	900	888	877	816	727											
	B2 BW	910 910	901 902	890 893	882 886	822 826	732 737											
16	-	545	532	511	493	477	462	447	432									
	B	923	910	887	878	814	731	676	604	560								
	B2 BW	923 923	912 913	896 899	886 892	825 832	735 740	687 688	613 621	560 567								
18	-	481	463	445	431	417	406	394	380	369	356	344						
	B	937	915	908	863	819	726	662	600	555	504	461	429					
	B2 BW	940 940	917 917	911 911	893 893	829 837	739 746	684 688	610 619	558 566	507 514	463 469	434 439					
20	-	423	408	393	381	370	360	350	339	329	318	307	291	284	267			
	B	952	891	895	886	815	720	661	595	543	499	458	430	385	342			
	B2 BW	958 958	939 939	911 911	900 904	833 835	733 740	683 688	609 619	555 563	504 511	461 467	432 437	386 389	335 345			
22	-	377	363	350	340	330	322	314	304	295	285	276	261	256	250	240	234	
	B	893	867	845	851	816	714	654	589	541	492	450	425	381	341	312	273	257
	B2 BW	930 930	954 954	896 896	880 880	838 839	740 751	677 679	605 614	553 562	502 510	459 464	430 433	384 387	331 344	304 315	265 274	252 259
24	-	333	327	315	306	297	291	283	274	267	258	249	236	231	226	217	212	206
	B	817	813	795	792	774	706	649	580	529	489	447	419	377	337	309	269	255
	B2 BW	894 894	905 905	880 880	846 846	810 810	738 751	674 684	602 610	549 550	499 508	456 462	427 428	382 385	327 342	301 312	261 271	249 257
26	-	295	294	285	277	270	264	257	249	242	234	226	213	210	205	197	192	187
	B	753	750	742	732	724	676	636	577	528	480	440	417	375	333	304	265	252
	B2 BW	846 846	839 839	833 833	812 812	779 779	721 721	668 673	600 607	547 554	496 497	451 456	425 426	380 384	323 340	296 308	257 267	246 254
28	-	265	263	260	252	246	241	234	227	221	213	206	194	191	187	179	175	171
	B	699	690	689	682	674	647	614	565	524	477	436	410	373	332	301	261	249
	B2 BW	787 787	776 776	775 775	767 767	747 747	704 704	657 657	587 594	544 552	493 497	447 449	421 422	378 382	319 338	292 305	252 263	243 251
30	-	240	238	235	231	225	221	215	208	203	195	189	177	174	171	164	160	156
	B	645	644	635	635	630	617	593	551	512	474	432	408	363	326	297	256	245
	B2 BW	728 728	726 726	717 717	717 717	708 708	687 687	646 646	581 581	532 537	490 492	443 444	419 420	375 378	314 335	288 301	248 259	239 248
32	-	218	216	213	212	207	203	198	191	186	179	173	162	160	156	150	146	142
	B	599	598	594	589	589	585	571	538	500	456	428	405	364	321	290	251	242
	B2 BW	681 681	676 676	672 672	667 667	665 665	657 657	635 635	572 572	519 521	475 476	437 439	416 418	373 377	310 330	284 296	243 254	236 245
34	-	200	197	195	194	191	187	182	176	172	165	159	149	147	144	137	134	130
	B	553	555	556	550	549	544	525	488	446	411	398	362	317	286	246	238	
	B2 BW	635 635	630 630	630 630	624 624	622 622	620 620	612 612	562 562	506 507	460 461	422 423	412 412	371 375	305 326	280 292	239 250	233 242
36	-	184	181	179	177	177	173	169	163	159	152	146	137	135	132	126	123	120
	B	509	520	517	518	510	514	513	505	477	433	398	385	354	313	282	241	235
	B2 BW	589 589	594 594	587 587	588 588	581 581	582 582	579 579	546 546	493 494	445 446	406 407	409 409	364 368	301 322	276 288	234 245	229 239
38	-	170	167	165	163	162	161	157	151	147	141	135	126	124	122	115	113	110
	B	473	484	485	485	483	478	481	478	461	420	384	385	346	304	278	237	231
	B2 BW	545 545	558 558	552 552	552 552	550 550	544 544	545 545	522 522	476 477	430 432	390 391	406 406	363 363	296 314	272 284	229 240	226 235
40	-	158	155	152	151	150	150	146	140	136	130	125	116	114	112	106	104	101
	B	437	450	459	453	456	452	450	450	439	406	371	379	341	293	269	233	228
	B2 BW	501 501	523 523	523 523	516 516	519 519	516 516	512 512	499 499	457 457	415 416	375 376	403 403	359 367	292 312	266 278	225 236	223 232
44	-	138	135	131	130	129	129	126	122	118	112	107	99	97	95	90	88	85
	B	379	396	405	408	403	406	403	396	395	375	341	364	334	282	254	220	217
	B2 BW	416 416	462 462	465 465	466 466	460 460	463 463	461 461	453 453	419 419	382 383	343 345	395 395	352 363	283 303	257 269	215 226	215 224



m		SL 48 - 144																	
		48	54	60	66	72	78	84	90	96	102	108	114	120	126	132	138	144	
48	-		118	115	113	111	111	110	106	102	97	92	84	83	81	76	74	71	
	B2		352	360	365	366	363	363	360	356	343	309	335	318	273	245	213	213	
	BW		401	421	417	419	415	415	413	384	350	310	372	341	273	248	207	208	
52	-			102	99	97	97	96	93	89	84	79	72	71	69	64	62	60	
	B2			322	333	330	332	328	325	324	316	278	307	298	259	235	204	206	
	BW			380	382	378	380	376	373	354	322	278	349	330	265	239	198	202	
56	-				87	86	85	84	81	78	73	68	61	60	59	53	52	49,7	
	B2				296	301	300	301	296	293	290	256	280	278	251	225	191	196	
	BW				347	348	344	345	341	324	296	256	325	319	257	232	190	195	
60	-					76	75	74	72	68	63	58	51	51	49,5	44,4	43,3	40,8	
	B2					273	277	273	273	269	263	233	258	257	244	217	182	186	
	BW					319	319	315	314	297	269	233	300	299	249	224	184	189	
64	-					68	67	65	63	60	55	50	43,3	42,7	41,4	36,4	35,4	33	
	B2					251	255	252	249	248	241	211	236	237	229	208	175	180	
	BW					292	294	292	288	273	248	211	275	277	239	217	177	183	
68	-						59	57	55	52	47,2	42,5	36	35,5	34,2	29,3	28,4	26,1	
	B2						227	231	232	227	219	195	215	217	213	198	167	174	
	BW						273	270	266	248	227	196	252	254	231	211	171	177	
72	-							50	47,6	45,2	40,6	36	29,6	29,1	27,9	23	22,1	19,8	
	B2							214	215	209	198	180	200	199	198	188	162	166	
	BW							252	244	226	206	180	235	234	222	205	165	172	
76	-								41,5	38,9	34,9	30,2	23,9	23,4	22,2	17,3	16,5		
	B2								200	191	178	164	185	186	184	178	157	161	
	BW								222	205	188	165	218	219	211	199	160	167	
80	-								36,3	33,4	29,8	25	18,8	18,2	17,1				
	B2								179	170	160	150	170	172	172	167	153	157	
	BW								200	183	170	152	202	203	197	191	155	162	
84	-									28,6	25,1	20,4							
	B2									151	146	137	159	159	160	156	145	152	
	BW									164	153	138	189	188	184	180	151	158	
88	-										20,8	16,3							
	B2										136	122	149	149	147	145	137	142	
	BW										138	124	177	177	170	170	148	153	
92	-																		
	B2											107	138	139	137	134	129	133	
	BW											107	165	166	160	160	145	148	
96	-																		
	B2												95	115	130	127	125	121	123
	BW												96	155	155	150	151	141	143
100	-																		
	B2													104	118	118	117	114	113
	BW													125	146	141	142	136	138
104	-																		
	B2														109	109	109	108	106
	BW														138	133	133	130	131
108	-																		
	B2															102	102	102	100
	BW															125	125	124	123
112	-																		
	B2																95	95	93
	BW																117	117	116
116	-																		
	B2																89	89	87
	BW																110	111	109
120	-																		
	B2																	83	82
	BW																	104	102
124	-																		
	B2																		76
	BW																		97





 m	30 m	36 m	42 m	48 m	54 m	60 m	66 m	72 m	78 m	84 m	90 m	 m
8	979	966	958	950	944	926						8
9	871	867	853	849	835	829	813	786				9
10	790	779	776	766	758	748	733	705	672	639	610	10
11	718	714	702	701	691	682	669	637	609	581	556	11
12	662	649	649	637	636	629	607	579	555	531	509	12
14	561	558	552	547	541	534	509	488	470	451	434	14
16	483	477	476	473	462	456	436	419	404	389	375	16
18	424	417	410	412	407	395	379	365	353	340	329	18
20	370	366	364	358	357	348	334	321	312	300	291	20
22	328	324	320	319	312	310	297	286	277	267	259	22
24	289	288	286	281	280	276	266	256	249	240	232	24
26	257	257	251	253	247	249	240	231	224	216	209	26
28	231	229	228	227	222	221	218	209	203	196	190	28
30		208	206	202	201	198	196	191	185	178	172	30
32		189	186	186	181	181	174	174	169	162	157	32
34			171	169	165	165	160	156	155	148	144	34
36			156	154	152	148	147	143	142	136	132	36
38			144	143	139	137	134	132	129	125	121	38
40				132	128	127	121	121	119	115	111	40
44				113	110	107	105	101	101	98	94	44
48					96	93	89	87	85	83	80	48
52						81	77	74	73	70	68	52
56							67	64	61	59	57	56
60								55	53	48,5	48	60
64								47	44	41	38,5	64
68									37,5	34	32,5	68
72										28	26	72
76											20,6	76

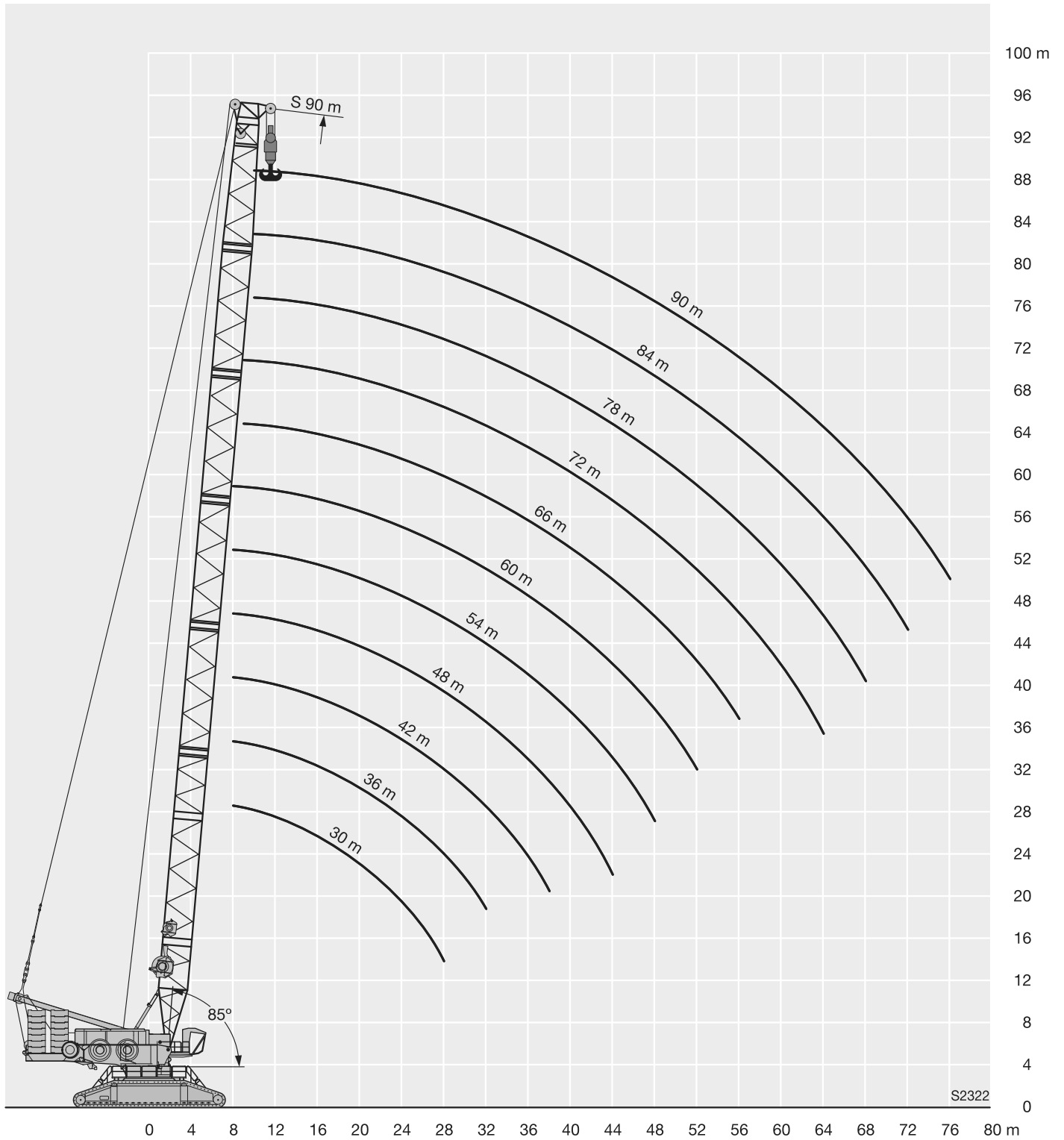
# Hubhöhen

## Lifting heights

Hauteurs de levage • Altezze di sollevamento

Alturas de elevación • Высота подъема

S









m		S 48 - 150																				
		48	54	60	66	72	78	84	90	96	102	108	114	120	126	132	138	144	150			
48	-		113	109	105	103	101	96	93	88	84	79	77	73	68	65	62	56	53			
	B		347	357	357	356	351	350	350	344	341	340	337	321	307	281	261	237	215			
	B2 BW		394	416	409	409	403	402	402	396	393	392	388	368	345	314	284	252	224			
52	-			96	92	89	87	83	80	75	71	66	65	61	56	53	51	44,6	41,4			
	B			319	326	320	320	315	314	312	309	302	304	296	285	267	251	230	209			
	B2 BW			373	374	368	368	363	362	361	357	350	352	341	325	303	279	246	219			
56	-				81	78	75	72	69	64	60	56	54	50	45,7	42,2	40,4	34,5	31,4			
	B				292	294	288	288	286	281	281	278	275	270	264	251	238	221	204			
	B2 BW				341	338	333	333	330	326	326	323	320	315	305	289	269	240	214			
60	-				72	68	65	62	59	54	51	46,2	44,7	40,8	36,5	33,1	31,4	25,6	22,6			
	B				262	269	266	261	262	258	253	253	249	243	243	234	225	210	194			
	B2 BW				306	310	307	302	303	300	295	295	295	291	285	276	259	233	207			
64	-					60	56	53	51	46,1	42,8	38	36,5	32,6	28,4	25,1	23,5	17,8	14,7			
	B					241	244	242	238	237	234	229	230	228	225	218	211	200	184			
	B2 BW					286	282	280	276	276	273	268	270	268	264	260	248	226	202			
68	-						48,4	45,3	43,7	38,9	35,5	30,8	29,3	25,4	21,3	18	16,4	10,8				
	B						222	222	221	216	216	212	210	208	206	202	197	189	174			
	B2 BW						262	259	257	253	253	249	247	245	243	241	234	220	196			
72	-							38,7	37	32,6	29,2	24,4	22,9	19	14,9	11,7	10,2					
	B							206	204	201	198	196	195	191	188	186	184	177	164			
	B2 BW							240	239	236	232	231	230	225	223	222	218	207	190			
76	-								31,1	27,2	23,6	18,8	17,1	13,2								
	B								190	187	184	179	180	177	173	170	170	164	155			
	B2 BW								222	219	217	212	213	210	206	203	202	194	181			
80	-									25,9	22,4	18,7	13,8	12								
	B									173	173	171	167	165	164	161	158	156	152	145		
	B2 BW									208	204	202	198	196	195	192	189	187	181	172		
84	-										17,9	14,4										
	B										160	159	156	154	150	149	146	145	139	136		
	B2 BW										191	188	185	184	180	178	176	175	169	164		
88	-											10,7										
	B											148	144	144	140	137	135	135	130	127		
	B2 BW											176	172	172	168	165	164	163	158	155		
92	-																					
	B												135	133	129	128	124	125	120	118		
	B2 BW												162	160	158	154	151	152	147	145		
96	-																					
	B													127	120	119	119	116	114	111	109	
	B2 BW													152	150	147	145	142	140	137	135	
100	-																					
	B														111	111	110	108	106	101	100	
	B2 BW														141	138	135	133	131	126	125	
104	-																					
	B															104	103	100	99	94	91	
	B2 BW															128	126	124	123	118	116	
108	-																					
	B																96	93	92	87	84	
	B2 BW																117	115	115	111	108	
112	-																					
	B																	90	86	85	80	78
	B2 BW																	111	108	107	103	101
116	-																					
	B																		80	79	74	72
	B2 BW																		102	100	95	94



m		S 48 - 150																	
		48	54	60	66	72	78	84	90	96	102	108	114	120	126	132	138	144	150
120	-																73	68	65
	B																94	89	86
	B2 BW																94	89	86
124	-																	63	60
	B																	83	81
	B2 BW																	83	81
128	-																		55
	B																		75
	B2 BW																		75
132	-																		50
	B																		70
	B2 BW																		70

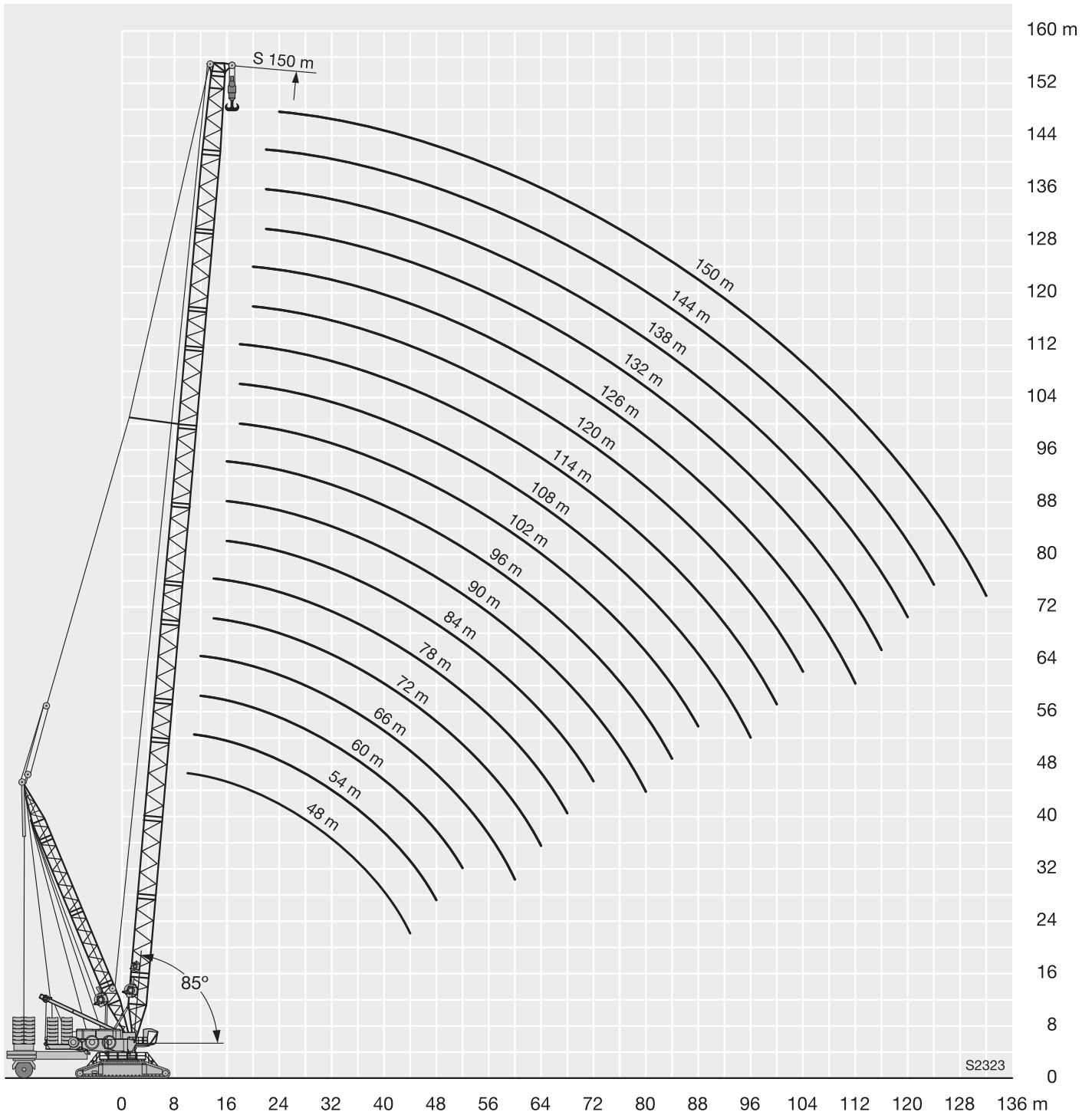
**Hubhöhen**

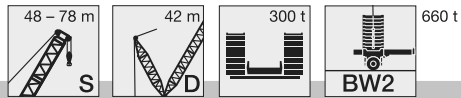
**Lifting heights**

Hauteurs de levage • Altezze di sollevamento

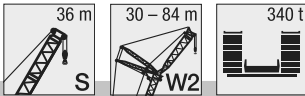
Alturas de elevación • Высота подъема

**SD / SDB / B2 / BW**





m	48 m	54 m	60 m	66 m	72 m	78 m	m
10	1309						10
11	1291	1335					11
12	1275	1319	1350	1252			12
14	1249	1292	1312	1248	1116	981	14
16	1228	1270	1262	1216	1107	972	16
18	1211	1223	1192	1158	1094	963	18
20	1133	1120	1111	1082	1036	945	20
22	1034	1016	1014	1001	977	916	22
24	935	930	917	917	907	886	24
26	853	850	843	833	835	824	26
28	787	775	777	769	763	763	28
30	722	722	711	714	706	701	30
32	675	670	664	658	659	651	32
34	631	621	621	613	612	611	34
36	586	586	578	577	568	571	36
38	540	550	543	541	538	530	38
40	494	515	514	505	508	502	40
44	408	459	457	456	449	449	44
48		393	415	408	408	402	48
52			372	373	367	367	52
56				341	338	332	56
60				304	309	307	60
64					286	282	64
68						262	68



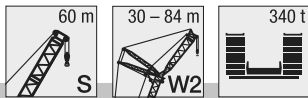
m	S 36																														
	W 30			W 36			W 42			W 48			W 54			W 60			W 66			W 72			W 78			W 84			
	87°	77°	67°	87°	77°	67°	87°	77°	67°	87°	77°	67°	87°	77°	67°	87°	77°	67°	87°	77°	67°	87°	77°	67°	87°	77°	67°	87°	77°	67°	
16	452																														
18	399			386																											
20	356			345			335			323																					
22	321			312			303			292			284																		
24	292			284			276			266			259			250															
26	268	243		260			253			244			238			229			224												
28	247	223		240			233			225			219			211			207			201									
30	230	206		222	200		216			208			203			196			191			186			181						
32	213	192		207	186		201	181		193			189			182			178			173			168			163			
34		179		194	173		188	168		180	161		176			169			166			161			157			152			
36		167	151	181	162		176	157		169	150		165			158			155			150			146			142			
38		155	141	167	152		166	148		159	141		155	137		149			145			141			137			133			
40		144	133		143	228	156	139		149	132		146	129		140	123		136			132			129			124			
44			116		125	113		124	110	134	118		130	114		124	108		121	206		117			114			110			
48						100		110	98	118	105	92	117	102		111	97		108	94		104	90		102	87		98			
52						89		98	88		95	83	105	92	79	100	86		97	84		94	80		91	77		87	74		
56									79		85	74	94	83	71	91	78	66	88	75		85	72		82	69		78	65		
60												68		76	65	83	71	59	80	68	57	77	64		74	62		71	58		
64												62			68	59		64	53	74	62	51	70	58	47,5	67	56		64	52	
68															68	59		59	48,5	67	56	46	64	53	42,5	61	50	40	58	46,5	36,5
72																			44,5		51	41,5	59	48	38	56	45	35,5	52	42	32
76																			41		47,5	37,5	43,5	34	51	41	31,5	48	37,5	28,1	
80																						34,5	40,5	30,5	46	37	27,9	44	33,5	24,6	
84																									27,8	34	24,9	40,5	30,5	21,5	
88																									25,9	32	22,2		27,5	18,7	
92																											20,1		25,2	16,4	
96																														14,4	
100																														13,2	



m	S 42																																	
	W 30			W 36			W 42			W 48			W 54			W 60			W 66			W 72			W 78			W 84						
	87°	77°	67°	87°	77°	67°	87°	77°	67°	87°	77°	67°	87°	77°	67°	87°	77°	67°	87°	77°	67°	87°	77°	67°	87°	77°	67°	87°	77°	67°				
16	434																																	
18	384			372																														
20	343			333			323																											
22	310			301			293			284																								
24	283			274			267			259			251																					
26	259			252			245			238			230			224			217															
28	239	211		232			226			219			213			207			200			194												
30	222	195		215	189		209			203			197			192			185			180				175								
32	208	181		201	176		195			189			183			178			172			167				163			158					
34		169		188	164		182	159		177			171			166			161			156				152			147					
36		159		176	153		171	149		165	144		160			155			150			146				142			137					
38		149		167	144		161	140		155	135		150	130		146			141			136				133			129					
40		141	122		135		152	131		146	126		141	122		137			132			128				125			121					
44			109		121	104		117		131	112		126	108		122	104		117	99		114				111			106					
48			97		108	93		105	89	118	100		113	96		109	92		105	88		101	84			98			95					
52					108	84		95	80		91	76		103	86		99	82		94	78		91	75		88	72		84	68				
56									73		82	68		94	78	64		90	74		85	70		82	67		79	64		76	61			
60									67		75	62			71	58		82	67	54		78	63	50	74	60		72	57		68	54		
64												56			65	52			61	48		71	57	44,5	67	54	41	65	51		61	47,5		
68																47,5			56	43,5		66	52	39,5	62	48,5	36,5	59	46	34	56	42,5		
72																44			53	39			47	35,5	57	43,5	32	54	41	29,7	50	38	26,3	
76																			36				43,5	31,5		39,5	28,4	49,5	37	25,9	46	33,5	22,6	
80																																		
84																																		
88																																		
92																																		
96																																		
100																																		

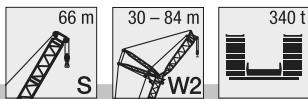






m	S 60																										
	W 30			W 36			W 42			W 48			W 54			W 60			W 66			W 72			W 78		
	87°	77°	67°	87°	77°	67°	87°	77°	67°	87°	77°	67°	87°	77°	67°	87°	77°	67°	87°	77°	67°	87°	77°	67°	87°	77°	67°
18	344																										
20	309			299																							
22	281			272			265																				
24	257			249			242			234																	
26	237			229			223			215			210			202											
28	219			212			206			199			194			187			183								
30	204			197			192			184			180			173			170			165					
32	190	153		183			179			172			168			161			158			153			150		
34	179	143		172			167			160			157			151			148			143			140		
36		134		161	128		157			150			147			141			138			134			131		
38		125		152	120		148	117		141			138			132			130			125			122		
40		118			113		139	109		133	103		130			124			122			118			115		
44		106			100		126	97		119	91		116	89		111			108			104			102		
48			72		90			87		107	81		104	79		99	73		97	71		93			91		
52			64		83	59		78			73		94	70		89	65		87	63		83	59		81		
56			58			53		71	50			65		86	63		81	58		78	56		75	52		73	50
60						48			45		59	39,5	57	37,5	74	52		71	49,5		68	46,5		66	44		
64									40,5		55	35	51	32,5	46	27,7	65	44		62	41		59	39			
68									37			31	47	28,7	41,5	23,8	60	39,5	21,9	56	36,5		54	34,5			
72												28		25,3	37,5	20,4		35,5	18,4	51	32	15,2	49	30			
76														22,4	35,5	17,4			14,8	28,9	12,7	28,5	12,2	44,5	26,5	10,2	
80														20,5							25,4	9,5	41	23,2	7,5		
84																											
88																						10,3		20,3	5,1		
92																						8,4		17,8	3		
96																						7,2		15,9	2		

TAB 190027 / 190040 / 190053



m	S 66													
	W 30			W 36			W 42			W 48				
	87°	77°	67°	87°	77°	67°	87°	77°	67°	87°	77°	67°		
18	330													
20	297			288										
22	270			262					255					
24	247			240					234			227		
26	228			221					215			209		
28	211			204					199			193		
30	196			190					185			180		
32	184			177					172			168		
34	173			166					161			157		
36		133		156					152			147		
38		124		147	119				143			138		
40		117		147	112				143			138		
44		110		139	105				135	101		130		
48		98			93				121	90		116	86	
52					83					80		105	76	
56					75	51				72			68	
60						44,5				65	42		61	
64											37		55	33,5
68												33	50	29,2
72												29,5		25,5
76														22,4
														20,1

TAB 190027 / 190040 / 190053

**Hubhöhen**

**Lifting heights**

Hauteurs de levage • Altezze di sollevamento

Alturas de elevación • Высота подъема

**SW2**

